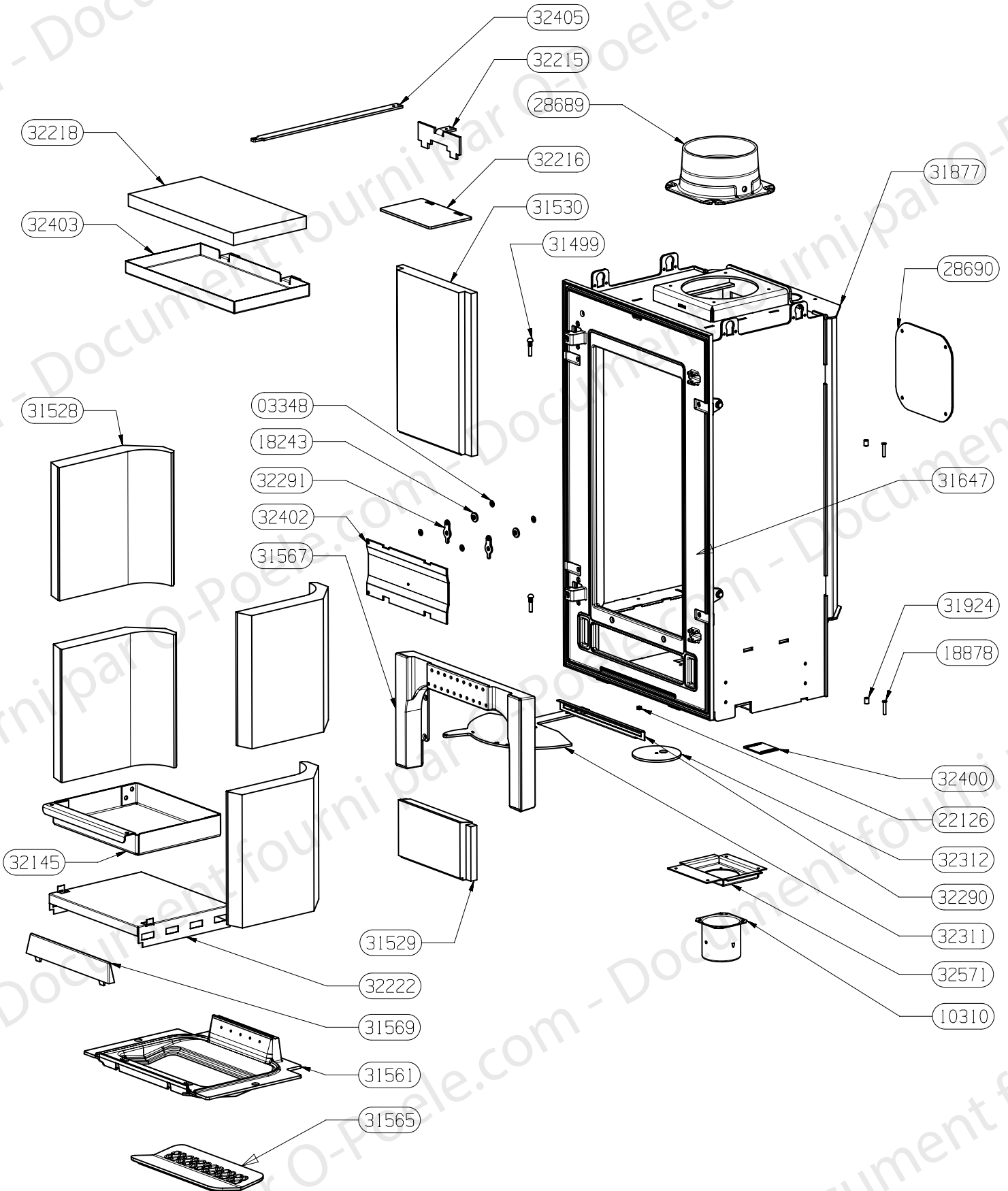
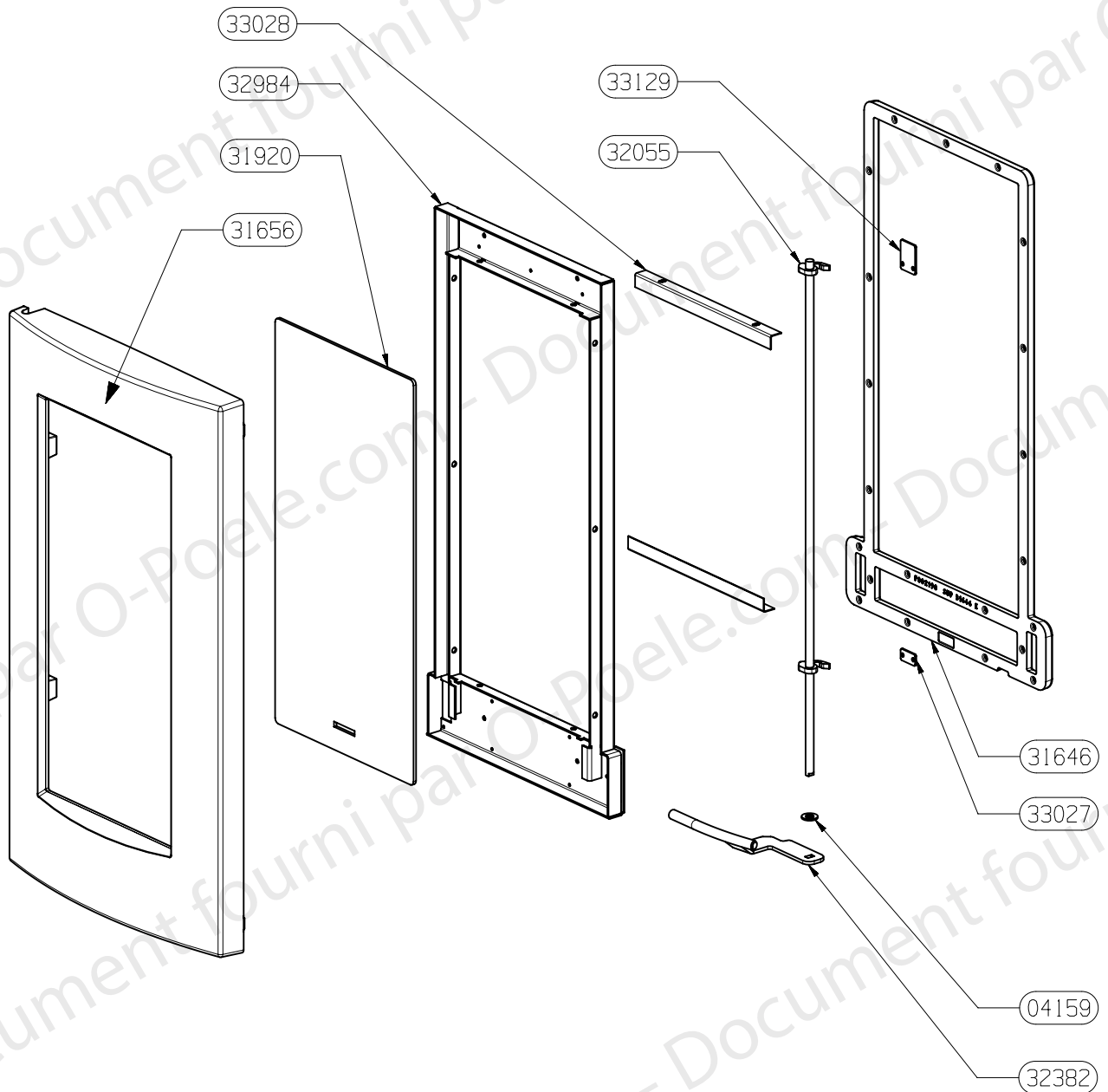


33092	PLAQUETTE CACHE COTE	4
32275	PLAQUE DE SOL	1
32278	BATI DU SOCLE ES	1
32141	COLLERETTE SORTIE VERTICALE	1
32270	LIAISON COTE HABILLAGE	2
31939	ARCEAU ARRIERE	2
31940	ARCEAU LATERAL	4
32272	MONTANT ARRIERE GAUCHE	1
32271	MONTANT ARRIERE DROIT	1
32273	MONTANT AVANT DROIT	1
32274	MONTANT AVANT GAUCHE	1
31942	TRAVERSE SUPERIEURE GAUCHE	1
31941	TRAVERSE SUPERIEURE DROITE	1
31934	TRAVERSE INFERIEURE DROITE	1
31933	TRAVERSE INFERIEURE GAUCHE	1
32265	HABILLAGE AVANT DROIT	1
32266	HABILLAGE AVANT GAUCHE	1
32264	HABILLAGE ARRIERE	1
31958	GRILLE ES	1
32267	HABILLAGE COTE	2
32263	BANDEAU INFERIEUR ES	1
32269	EQUERRE DE RENFORT	2
32064	DESSUS HABILLAGE ES	1
32268	DESSUS PIED	1
CODE ARTICLE	DESIGNATION	QTE



31877	CDC	1
31647	CONTRE CADRE FONTE	1
32311	DISQUE COMMANDE SUPRA HANOOK	1
32291	LOQUET FERMETURE TRAPPE	2
18243	ENTRETOISE	2
03348	RONDELLE M5	4
32402	TRAPPE RAMONAGE	1
32218	DOUBLURE VERMICULITE DEFLECTEUR FSU LARGEUR 450	1
32403	DEFLECTEUR FSU2	1
10310	BUSE DIAM.75	1
32571	SUPPORT BUSE AIR PRIMAIRE HEXYUM	1
32400	PLAQUETTE FERMETURE ARRIVE AIR DE GRILLE FSU	1
22126	ECROU FREIN M5	1
32312	DISQUE OBTURATEUR ARRIVE AIR	1
32290	SUPPORT JOINT DISQUE	1
32222	SUPPORT CENDRIER	1
32145	CENDRIER BUCHE 25	1
32216	CLAPET BY PASS	1
32215	LIAISON BY-PASS	1
32405	COMMANDE BY PASS	1
28690	TAMPON TOLE	1
28689	BUSE FONTE DIA.150/153	1
31565	GRILLE FSU BUCHE 25	1
31530	PAREMENT INT.FOND SUPERIEUR TAUPE SUPRA	1
31529	PAREMENT INT. FOND INFERIEUR TAUPE SUPRA	1
31528	PAREMENT INTERIEUR COTE TAUPE SUPRA	4
31569	CHENET FSU BUCHE 25	1
31567	RAMPE FSU LARGEUR 45	1
31561	SOLE FSU LARGEUR 45	1
31924	ROULEAU FERMETURE	2
18878	AXE ROULEAU DE FERMETURE	2
31499	AXE MOLETE	2
CODE ARTICLE	DESIGNATION	QTE



27991	JOINT FERLAJOINT VHTC D10 "NON VU" (JOINT DE PORTE)	2.8m
04093	JOINT PLAT 10x2 "NON VU" (JOINT DE VITRE)	2.1m
02622	JOINT THERMOCORDE D.6 AUTOCOLL	1.6m
31656	PORTE FONTE GALBEE	1
04159	RONDELLE Z 10	1
32382	POIGNEE ES	1
32055	AXE DE FERMETURE ES	1
31646	FIXE JOINT FONTE	1
32984	CANAUX D'AIR ES	1
33129	PLAQUETTE DE FERMETURE HAUTE PORTE	1
33027	PLAQUETTE DE FERMETURE BASSE PORTE	1
31920	VITRE POUR PORTE GALBEE SUPRA FSU2	1
33028	DEFLECTEUR VITRE	2
CODE ARTICLE	DESIGNATION	QTE